

73435ex.59.064

Mitigeur thermostatique à encastrer - finition PVD Brushed Gun Metal

Avec commande pour le réglage de la température et inverseur 3 sorties.



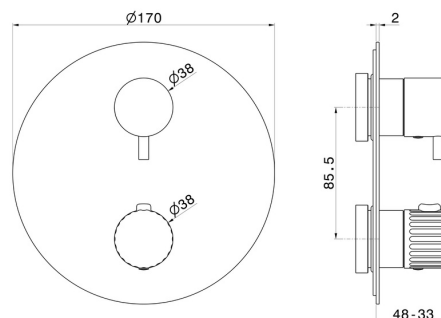
PVD Brushed Gun Metal

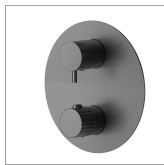


CARACTÉRISTIQUES

Matériau	Acier inox
Installation	Boîte d'encastrement mural
Sorties	2 Sorties
Mitigeur d'eau	Thermostatique
Nécessaires à l'installation	<u>31061.00.000</u>
Nécessaires à l'installation	<u>27888.00.000</u>

DESSIN TECHNIQUE





73435ex.59.064

Mitigeur thermostatique à encastrer - finition PVD Brushed Gun Metal

FINITIONS DISPONIBLES



59.064

PVD Brushed Gun Metal



50.050

finition Stainless Steel



59.067

finition PVD Brushed Copper Bronze



59.098

finition PVD Brushed Pale Gold