

## 73435ex.59.067

Mitigeur thermostatique à encastrer - finition PVD Brushed Copper Bronze

Avec commande pour le réglage de la température et inverseur 3 sorties.



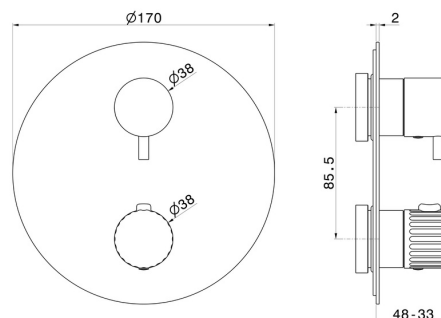
PVD Brushed Copper Bronze



### CARACTÉRISTIQUES

Matériau	<b>Acier inox</b>
Installation	<b>Boîte d'encastrement mural</b>
Sorties	<b>2 Sorties</b>
Mitigeur d'eau	<b>Thermostatique</b>
Nécessaires à l'installation	<b><u>31061.00.000</u></b>
Nécessaires à l'installation	<b><u>27888.00.000</u></b>

### DESSIN TECHNIQUE






**73435ex.59.067**


Mitigeur thermostatique à encastrer - finition PVD Brushed Copper Bronze

## FINITIONS DISPONIBLES

---

 **59.067**  
PVD Brushed Copper Bronze

 **50.050**  
finition Stainless Steel

 **59.064**  
finition PVD Brushed Gun Metal

 **59.098**  
finition PVD Brushed Pale Gold