

69892E.21.018

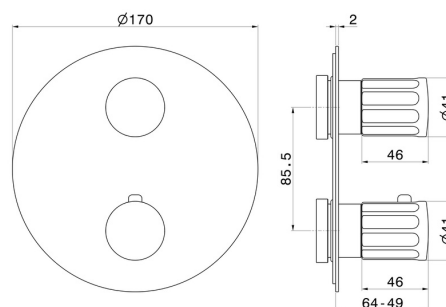
Mitigeur thermostatique à encastrer, à utiliser avec un inverseur
3 sorties avec arrêts. Façade murale - finition Chrome

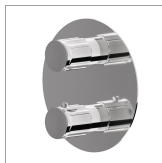


CARACTÉRISTIQUES

Matériau	Laiton
Installation	Boîte d'encastrement mural
Type de commande	Monocommande
Type d'inverseur	Inverseur mécanique
Sorties	2 Sorties
Mitigeur d'eau	Thermostatique
Nécessaires à l'installation	<u>31061.00.000</u>
Nécessaires à l'installation	<u>31020.00.000</u>
Nécessaires à l'installation	<u>27888.00.000</u>

DESSIN TECHNIQUE





69892E.21.018

Mitigeur thermostatique à encastrer, à utiliser avec un inverseur 3 sorties avec arrêts. Façade murale - finition Chrome

FINITIONS DISPONIBLES



21.018

Chrome



01.014

finition Matt White



01.093

finition Matt Black



59.064

finition PVD Brushed Gun Metal



59.066

finition PVD Brushed steel



59.067

finition PVD Brushed Copper Bronze



59.098

finition PVD Brushed Pale Gold



61.020

finition PVD Glossy Gold