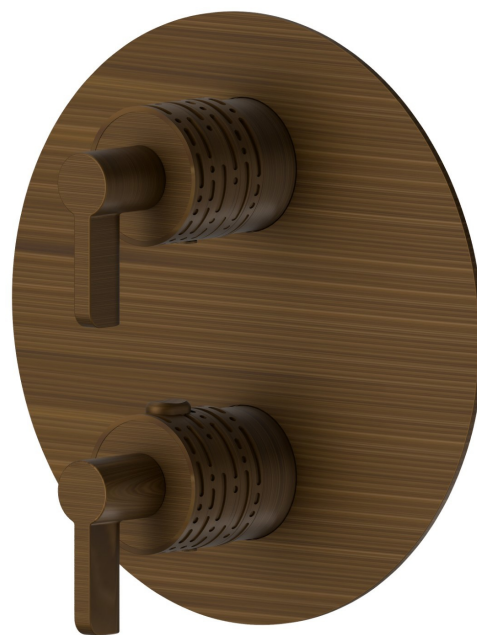


73428E.47.083

Mitigeur thermostatique à encastrer, avec commande pour le réglage de la température et inverseur 2 sorties. Ø170. Façade murale. LUXURY - finition Groove Bronze



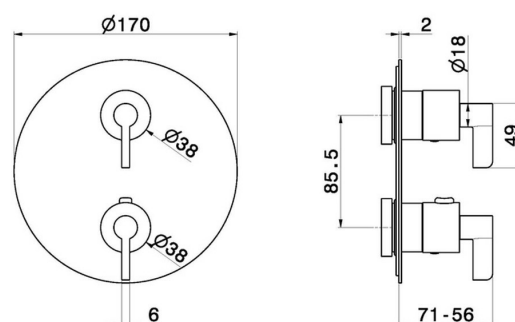
Groove Bronze

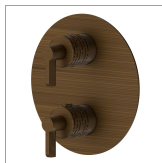


CARACTÉRISTIQUES

Matériau	Laiton
Installation	Boîte d'encastrement mural
Type de commande	Monocommande
Type d'inverseur	Inverseur mécanique
Sorties	2 Sorties
Mitigeur d'eau	Thermostatique
Nécessaires à l'installation	<u>31020.00.000</u>
Nécessaires à l'installation	<u>31061.00.000</u>

DESSIN TECHNIQUE





73428E.47.083

Mitigeur thermostatique à encastrer, avec commande pour le réglage de la température et inverseur 2 sorties. Ø170. Façade murale.LUXURY - finition Groove Bronze

FINITIONS DISPONIBLES



47.083

Groove Bronze



01.093

finition Matt Black



21.018

finition Chrome



58.061

finition PVD Copper Bronze



58.063

finition PVD Gun Metal



59.098

finition PVD Brushed Pale Gold



61.020

finition PVD Glossy Gold