

69897E.01.093

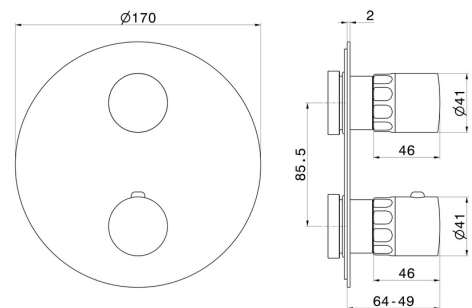
Mitigeur thermostatique à encastrer, avec commande pour le réglage de la température et inverseur 2 sorties - finition Matt Black



CARACTÉRISTIQUES

Matériau	Laiton/Marbre
Installation	Boîte d'encastrement mural
Type de commande	Monocommande
Type d'inverseur	Inverseur mécanique
Sorties	2 Sorties
Mitigeur d'eau	Thermostatique
Nécessaires à l'installation	<u>31061.00.000</u>
Nécessaires à l'installation	<u>31020.00.000</u>
Nécessaires à l'installation	<u>27888.00.000</u>

DESSIN TECHNIQUE





69897E.01.093

Mitigeur thermostatique à encastrer, avec commande pour le réglage de la température et inverseur 2 sorties - finition Matt Black

FINITIONS DISPONIBLES



01.093

Matt Black



01.014

finition Matt White



21.018

finition Chrome



59.064

finition PVD Brushed Gun Metal



59.066

finition PVD Brushed steel



59.067

finition PVD Brushed Copper Bronze



59.098

finition PVD Brushed Pale Gold



61.020

finition PVD Glossy Gold