

69898E.59.067

Mitigeur thermostatique à encastrer, avec commande pour le réglage de la température et inverseur 2 sorties - finition PVD Brushed Copper Bronze



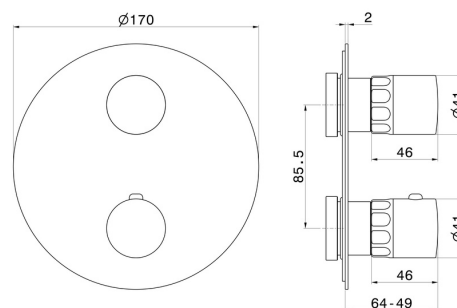
PVD Brushed Copper Bronze



CARACTÉRISTIQUES

Matériau	Laiton/Marbre
Installation	Boîte d'encastrement mural
Type de commande	Monocommande
Type d'inverseur	Inverseur mécanique
Sorties	2 Sorties
Mitigeur d'eau	Thermostatique
Nécessaires à l'installation	<u>31061.00.000</u>
Nécessaires à l'installation	<u>31020.00.000</u>
Nécessaires à l'installation	<u>27888.00.000</u>

DESSIN TECHNIQUE







69898E.59.067

Mitigeur thermostatique à encastrer, avec commande pour le réglage de la température et inverseur 2 sorties - finition PVD Brushed Copper Bronze

FINITIONS DISPONIBLES

 **59.067**
PVD Brushed Copper Bronze

 **01.014**
finition Matt White


 **01.093**
finition Matt Black

 **21.018**
finition Chrome

 **59.064**
finition PVD Brushed Gun Metal

 **59.066**
finition PVD Brushed steel

 **59.098**
finition PVD Brushed Pale Gold

 **61.020**
finition PVD Glossy Gold