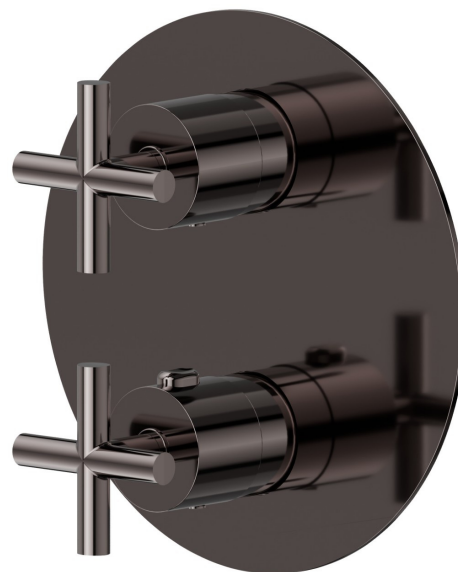


73414E.58.063

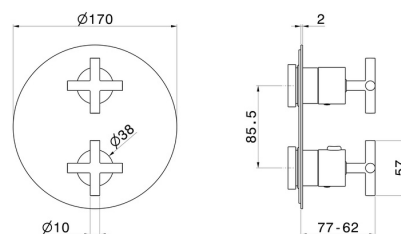
Mitigeur thermostatique à encastrer, avec commande pour le réglage de la température et inverseur 2 sorties - finition PVD Gun Metal



CARACTÉRISTIQUES

Matériau	Laiton
Installation	Boîte d'encastrement mural
Type d'inverseur	Inverseur mécanique
Sorties	2 Sorties
Mitigeur d'eau	Thermostatique
Nécessaires à l'installation	<u>31020.00.000</u>
Nécessaires à l'installation	<u>31061.00.000</u>

DESSIN TECHNIQUE





73414E.58.063

Mitigeur thermostatique à encastrer, avec commande pour le réglage de la température et inverseur 2 sorties - finition PVD Gun Metal

FINITIONS DISPONIBLES



58.063

PVD Gun Metal



01.093

finition Matt Black



21.018

finition Chrome



47.083

finition Groove Bronze



58.061

finition PVD Copper Bronze



59.098

finition PVD Brushed Pale Gold



61.020

finition PVD Glossy Gold