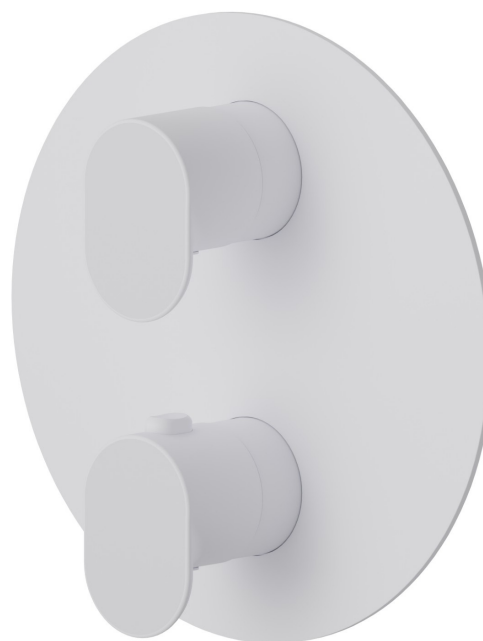


## 67638E.01.014

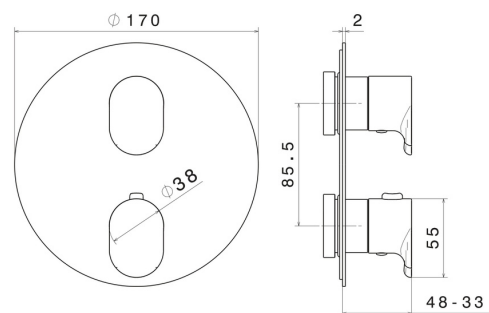
Mitigeur thermostatique à encastrer, avec commande pour le réglage de la température et inverseur 2 sorties. Façade murale - finition Matt White

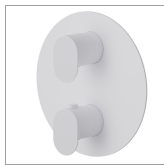


### CARACTÉRISTIQUES

Matériau	<b>Laiton</b>
Installation	<b>Boîte d'encastrement mural</b>
Type de commande	<b>Monocommande</b>
Type d'inverseur	<b>Inverseur mécanique</b>
Sorties	<b>2 Sorties</b>
Mitigeur d'eau	<b>Thermostatique</b>
Nécessaires à l'installation	<b><u>27888.00.000</u></b>
Nécessaires à l'installation	<b><u>31020.00.000</u></b>
Nécessaires à l'installation	<b><u>31061.00.000</u></b>

### DESSIN TECHNIQUE





**67638E.01.014**

Mitigeur thermostatique à encastrer, avec commande pour le réglage de la température et inverseur 2 sorties. Façade murale - finition Matt White

**FINITIONS DISPONIBLES**

---



**01.014**

Matt White



**01.093**

finition Matt Black



**21.018**

finition Chrome



**M0.070**

finition Titanium Satin



**M0.071**

finition Gold Satin



**M0.072**

finition Copper Satin



**M0.075**

finition Copper Glossy