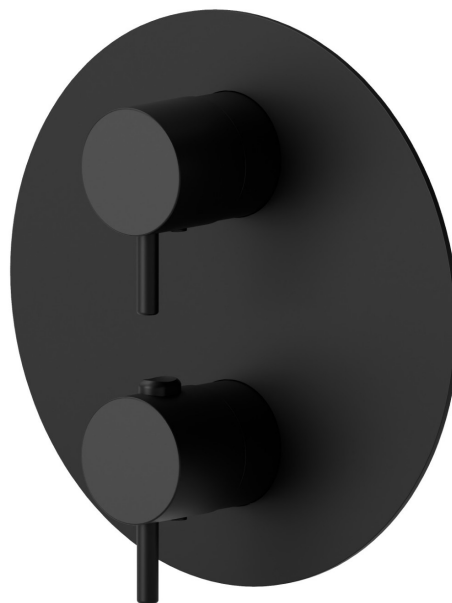


67688E.01.093

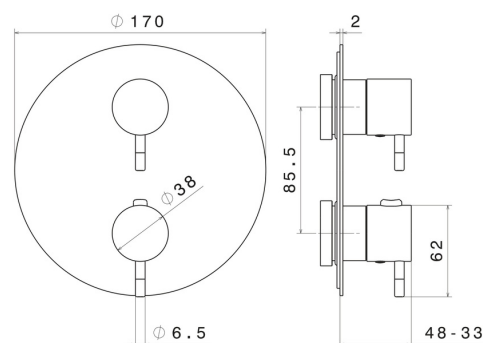
Mitigeur thermostatique à encastrer, avec commande pour le réglage de la température et inverseur 2 sorties. Façade murale - finition Matt Black

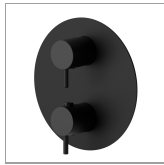


CARACTÉRISTIQUES

| | |
|------------------------------|-----------------------------------|
| Matériau | Laiton |
| Installation | Boîte d'encastrement mural |
| Sorties | 2 Sorties |
| Mitigeur d'eau | Thermostatique |
| Nécessaires à l'installation | <u>27888.00.000</u> |
| Nécessaires à l'installation | <u>31020.00.000</u> |
| Nécessaires à l'installation | <u>31061.00.000</u> |

DESSIN TECHNIQUE





67688E.01.093

Mitigeur thermostatique à encastrer, avec commande pour le réglage de la température et inverseur 2 sorties. Façade murale - finition Matt Black

FINITIONS DISPONIBLES



01.093

Matt Black



05.093

finition Chrome - Matt Black



61.020

finition PVD Glossy Gold



M2.070

finition Titanium Satin - Matt black



M2.071

finition Gold Satin - Matt black



M2.072

finition Copper Satin - Matt black



M2.075

finition Copper Glossy