

67688E.05.093

Mitigeur thermostatique à encastrer, avec commande pour le réglage de la température et inverseur 2 sorties. Façade murale - finition Chrome - Matt Black



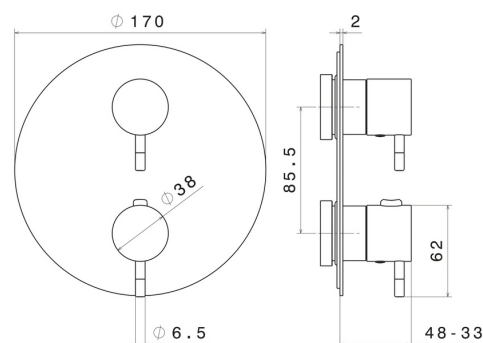
Chrome - Matt Black



CARACTÉRISTIQUES

Matériau	Laiton
Installation	Boîte d'encastrement mural
Sorties	2 Sorties
Mitigeur d'eau	Thermostatique
Nécessaires à l'installation	<u>27888.00.000</u>
Nécessaires à l'installation	<u>31020.00.000</u>
Nécessaires à l'installation	<u>31061.00.000</u>

DESSIN TECHNIQUE





67688E.05.093

Mitigeur thermostatique à encastrer, avec commande pour le réglage de la température et inverseur 2 sorties. Façade murale - finition Chrome - Matt Black

FINITIONS DISPONIBLES



05.093

Chrome - Matt Black



01.093

finition Matt Black



61.020

finition PVD Glossy Gold



M2.070

finition Titanium Satin - Matt black



M2.071

finition Gold Satin - Matt black



M2.072

finition Copper Satin - Matt black



M2.075

finition Copper Glossy