

## 67688E.M2.075

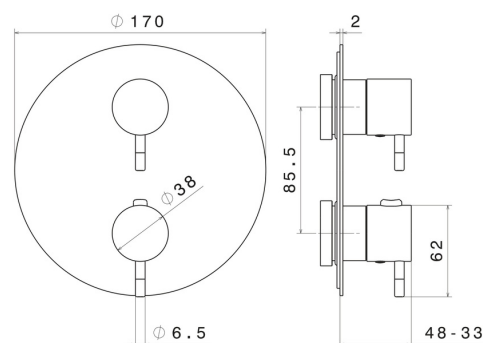
Mitigeur thermostatique à encastrer, avec commande pour le réglage de la température et inverseur 2 sorties. Façade murale - finition Copper Glossy

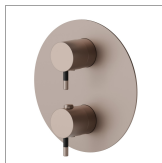


### CARACTÉRISTIQUES

Matériau	<b>Laiton</b>
Installation	<b>Boîte d'encastrement mural</b>
Sorties	<b>2 Sorties</b>
Mitigeur d'eau	<b>Thermostatique</b>
Nécessaires à l'installation	<b><u>27888.00.000</u></b>
Nécessaires à l'installation	<b><u>31020.00.000</u></b>
Nécessaires à l'installation	<b><u>31061.00.000</u></b>

### DESSIN TECHNIQUE





**67688E.M2.075**

Mitigeur thermostatique à encastrer, avec commande pour le réglage de la température et inverseur 2 sorties. Façade murale - finition Copper Glossy

**FINITIONS DISPONIBLES**

---



**M2.075**

Copper Glossy



**01.093**

finition Matt Black



**05.093**

finition Chrome - Matt Black



**61.020**

finition PVD Glossy Gold



**M2.070**

finition Titanium Satin - Matt black



**M2.071**

finition Gold Satin - Matt black



**M2.072**

finition Copper Satin - Matt black