

67698E.59.066

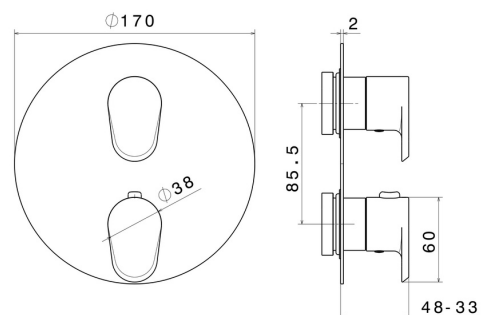
Mitigeur thermostatique à encastrer, avec commande pour le réglage de la température et inverseur 2 sorties. Façade murale - finition PVD Brushed steel



CARACTÉRISTIQUES

Matériau	Laiton
Installation	Boîte d'encastrement mural
Type d'inverseur	Inverseur mécanique
Sorties	2 Sorties
Mitigeur d'eau	Thermostatique
Nécessaires à l'installation	<u>27888.00.000</u>
Nécessaires à l'installation	<u>31020.00.000</u>
Nécessaires à l'installation	<u>31061.00.000</u>

DESSIN TECHNIQUE






67698E.59.066


Mitigeur thermostatique à encastrer, avec commande pour le réglage de la température et inverseur 2 sorties. Façade murale - finition PVD Brushed steel

FINITIONS DISPONIBLES

 **59.066**
PVD Brushed steel

 **01.093**
finition Matt Black

 **21.018**
finition Chrome

 **59.097**
finition PVD Brushed Gold