

67698E.59.097

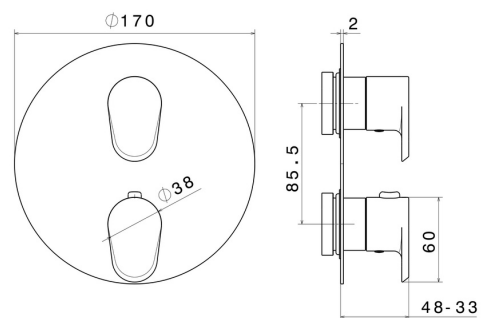
Mitigeur thermostatique à encastrer, avec commande pour le réglage de la température et inverseur 2 sorties. Façade murale - finition PVD Brushed Gold



CARACTÉRISTIQUES

Matériau	Laiton
Installation	Boîte d'encastrement mural
Type d'inverseur	Inverseur mécanique
Sorties	2 Sorties
Mitigeur d'eau	Thermostatique
Nécessaires à l'installation	<u>27888.00.000</u>
Nécessaires à l'installation	<u>31020.00.000</u>
Nécessaires à l'installation	<u>31061.00.000</u>

DESSIN TECHNIQUE





67698E.59.097

Mitigeur thermostatique à encastrer, avec commande pour le réglage de la température et inverseur 2 sorties. Façade murale - finition PVD Brushed Gold

FINITIONS DISPONIBLES



59.097

PVD Brushed Gold



01.093

finition Matt Black



21.018

finition Chrome



59.066

finition PVD Brushed steel