

## 69663EX.59.097

Mitigeur thermostatique à encastrer, avec commande pour le réglage de la température et inverseur 2 sorties. Façade murale - finition PVD Brushed Gold



### CARACTÉRISTIQUES

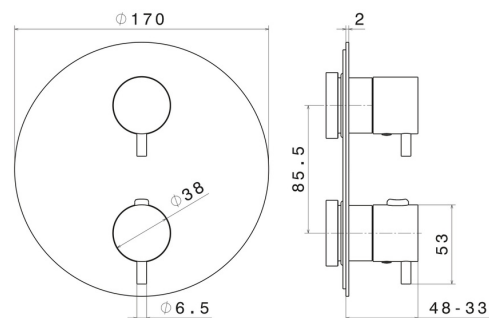
Matériau	<b>Acier inox</b>
Installation	<b>Boîte d'encastrement mural</b>
Type d'inverseur	<b>Inverseur mécanique</b>
Sorties	<b>2 Sorties</b>
Mitigeur d'eau	<b>Mécanique</b>

Nécessaires à l'installation **27888.00.000**

Nécessaires à l'installation **31020.00.000**

Nécessaires à l'installation **31061.00.000**

### DESSIN TECHNIQUE





**69663EX.59.097**

Mitigeur thermostatique à encastrer, avec commande pour le réglage de la température et inverseur 2 sorties. Façade murale - finition PVD Brushed Gold

**FINITIONS DISPONIBLES**

---



**59.097**

PVD Brushed Gold



**50.050**

finition Stainless Steel



**59.064**

finition PVD Brushed Gun Metal



**59.067**

finition PVD Brushed Copper Bronze



**59.098**

finition PVD Brushed Pale Gold