

69663EX.59.098

Mitigeur thermostatique à encastrer, avec commande pour le réglage de la température et inverseur 2 sorties. Façade murale - finition PVD Brushed Pale Gold



PVD Brushed Pale Gold



CARACTÉRISTIQUES

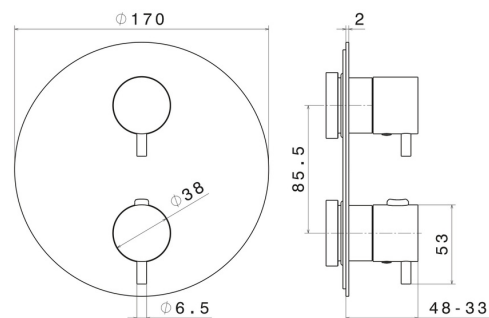
Matériau	Acier inox
Installation	Boîte d'encastrement mural
Type d'inverseur	Inverseur mécanique
Sorties	2 Sorties
Mitigeur d'eau	Mécanique

Nécessaires à l'installation **27888.00.000**

Nécessaires à l'installation **31020.00.000**

Nécessaires à l'installation **31061.00.000**

DESSIN TECHNIQUE





69663EX.59.098

Mitigeur thermostatique à encastrer, avec commande pour le réglage de la température et inverseur 2 sorties. Façade murale - finition PVD Brushed Pale Gold

FINITIONS DISPONIBLES



59.098

PVD Brushed Pale Gold



50.050

finition Stainless Steel



59.064

finition PVD Brushed Gun Metal



59.067

finition PVD Brushed Copper Bronze



59.097

finition PVD Brushed Gold