

## 69849E.66.019

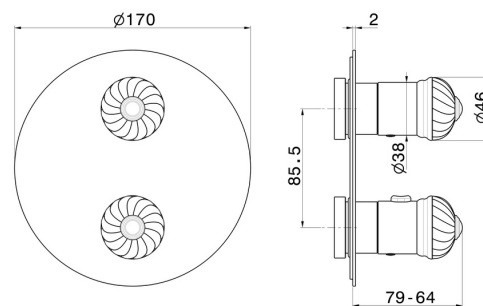
Mitigeur thermostatique à encastrer, avec commande pour le réglage de la température et inverseur 2 sorties. Façade murale - finition Gold



### CARACTÉRISTIQUES

Matériau	<b>Laiton</b>
Installation	<b>Boîte d'encastrement mural</b>
Type de commande	<b>Monocommande</b>
Type d'inverseur	<b>Inverseur mécanique</b>
Sorties	<b>2 Sorties</b>
Mitigeur d'eau	<b>Thermostatique</b>
Nécessaires à l'installation	<b><u>31020.00.000</u></b>
Nécessaires à l'installation	<b><u>31061.00.000</u></b>

### DESSIN TECHNIQUE





**69849E.66.019**

Mitigeur thermostatique à encastrer, avec commande pour le réglage de la température et inverseur 2 sorties. Façade murale - finition Gold

## FINITIONS DISPONIBLES

---

 **66.019**  
Gold

 **21.018**  
finition Chrome