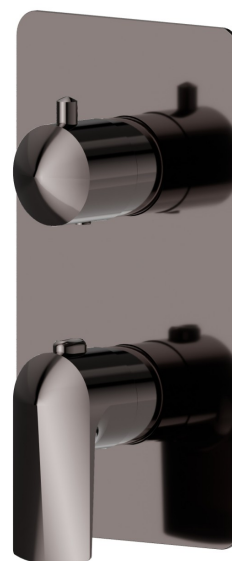


69857E.58.063

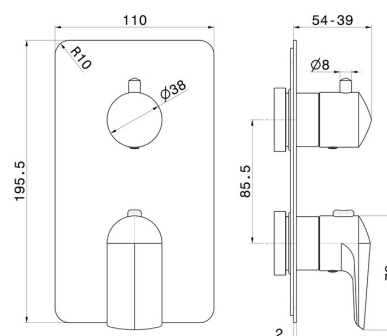
Mitigeur thermostatique à encastrer, avec commande pour le réglage de la température et inverseur 2 sorties. Façade murale - finition PVD Gun Metal



CARACTÉRISTIQUES

| | |
|------------------------------|-----------------------------------|
| Matériau | Laiton |
| Installation | Boîte d'encastrement mural |
| Type de commande | Monocommande |
| Type d'inverseur | Inverseur mécanique |
| Sorties | 2 Sorties |
| Mitigeur d'eau | Thermostatique |
| Nécessaires à l'installation | <u>27888.00.000</u> |
| Nécessaires à l'installation | <u>31020.00.000</u> |
| Nécessaires à l'installation | <u>31061.00.000</u> |

DESSIN TECHNIQUE





69857E.58.063

Mitigeur thermostatique à encastrer, avec commande pour le réglage de la température et inverseur 2 sorties. Façade murale - finition PVD Gun Metal

FINITIONS DISPONIBLES



58.063

PVD Gun Metal



01.014

finition Matt White



01.093

finition Matt Black



21.018

finition Chrome



58.061

finition PVD Copper Bronze



59.064

finition PVD Brushed Gun Metal



59.067

finition PVD Brushed Copper Bronze



59.097

finition PVD Brushed Gold



61.020

finition PVD Glossy Gold