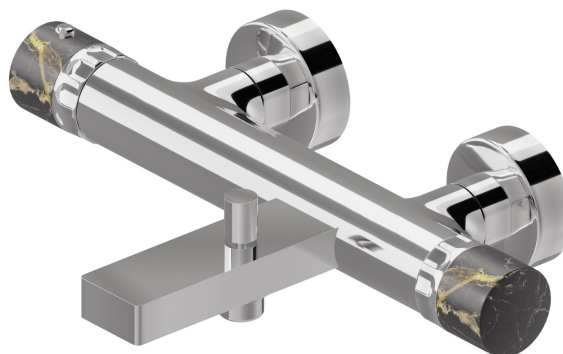


# IONIKA SUPREME

**72940.21.018**

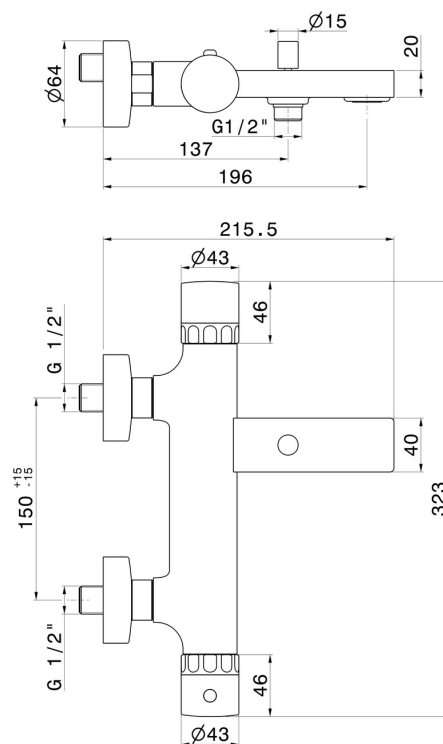
Mitigeur thermostatique externe vasque - finition Chrome

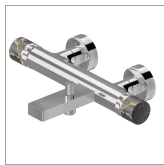


## CARACTÉRISTIQUES

Matériau	Laiton/Marbre
Installation	Murale
Mitigeur d'eau	Mécanique

## DESSIN TECHNIQUE





## IONIKA SUPREME

**72940.21.018**

Mitigeur thermostatique externe vasque - finition Chrome

### FINITIONS DISPONIBLES

---



**21.018**

Chrome



**01.014**

finition Matt White



**01.093**

finition Matt Black



**59.064**

finition PVD Brushed Gun Metal



**59.066**

finition PVD Brushed steel



**59.067**

finition PVD Brushed Copper Bronze



**59.098**

finition PVD Brushed Pale Gold



**61.020**

finition PVD Glossy Gold