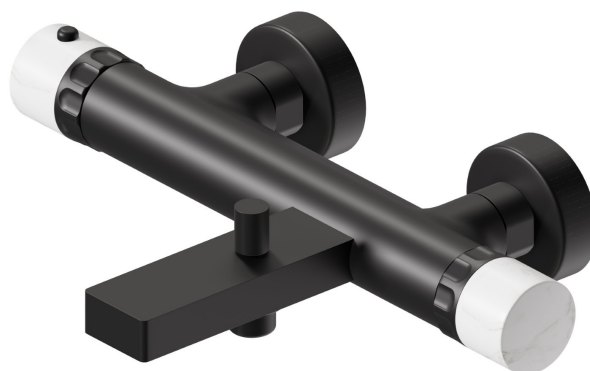


IONIKA ALLURE

73040.01.093

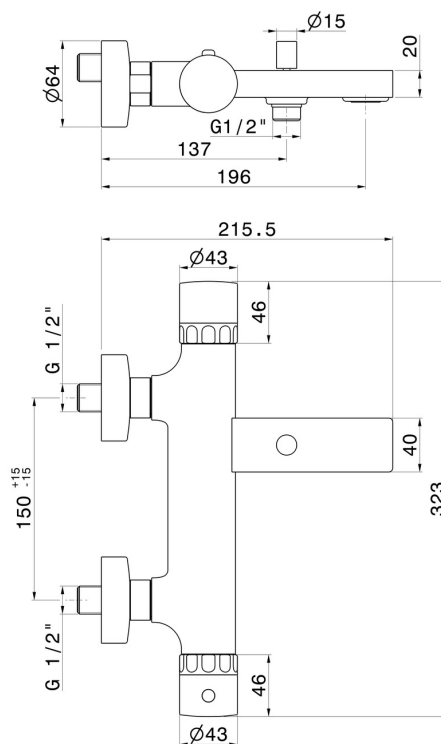
Mitigeur thermostatique externe vasque - finition Matt Black



CARACTÉRISTIQUES

Matériau	Laiton/Marbre
Installation	Murale
Mitigeur d'eau	Thermostatique

DESSIN TECHNIQUE





IONIKA ALLURE

73040.01.093

Mitigeur thermostatique externe vasque - finition Matt Black

FINITIONS DISPONIBLES



01.093

Matt Black



01.014

finition Matt White



21.018

finition Chrome



59.064

finition PVD Brushed Gun Metal



59.066

finition PVD Brushed steel



59.067

finition PVD Brushed Copper Bronze



59.098

finition PVD Brushed Pale Gold



61.020

finition PVD Glossy Gold