

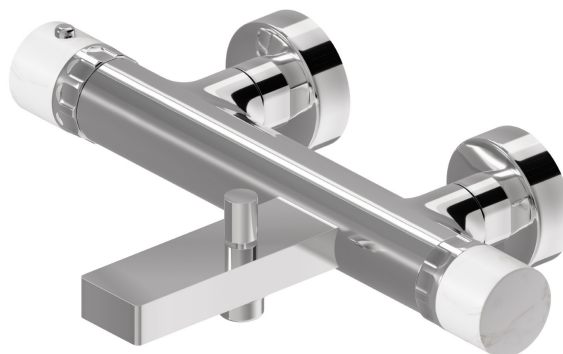
IONIKA ALLURE

73040.21.018

Mitigeur thermostatique externe vasque - finition Chrome



Chrome



CARACTÉRISTIQUES

Matériau

Laiton/Marbre

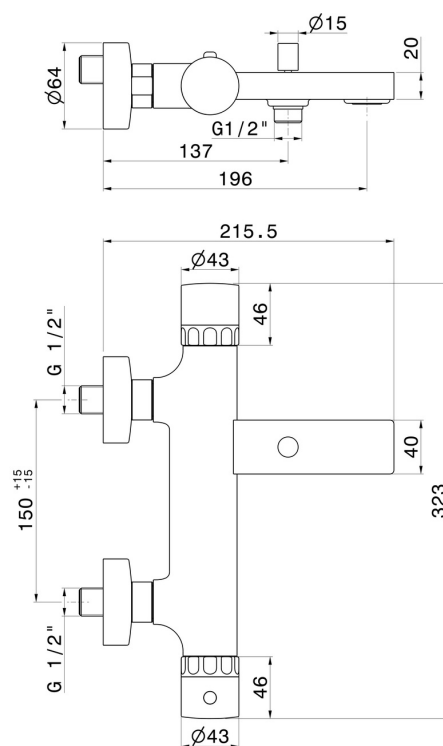
Installation

Murale

Mitigeur d'eau

Thermostatique

DESSIN TECHNIQUE





IONIKA ALLURE

73040.21.018

Mitigeur thermostatique externe vasque - finition Chrome

FINITIONS DISPONIBLES



21.018

Chrome



01.014

finition Matt White



01.093

finition Matt Black



59.064

finition PVD Brushed Gun Metal



59.066

finition PVD Brushed steel



59.067

finition PVD Brushed Copper Bronze



59.098

finition PVD Brushed Pale Gold



61.020

finition PVD Glossy Gold