

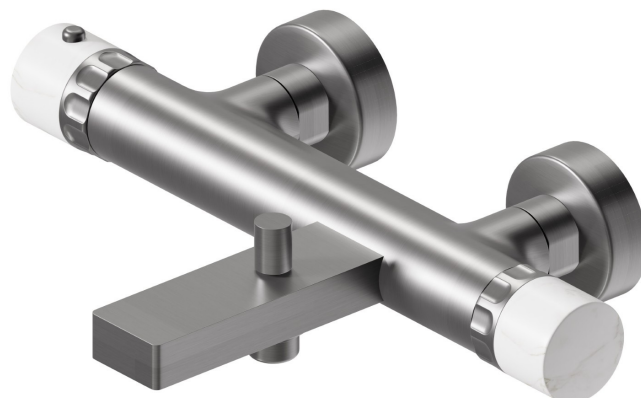
# IONIKA ALLURE

**73040.59.064**

Mitigeur thermostatique externe vasque - finition PVD Brushed Gun Metal



PVD Brushed Gun Metal



## CARACTÉRISTIQUES

Matériau

Laiton/Marbre

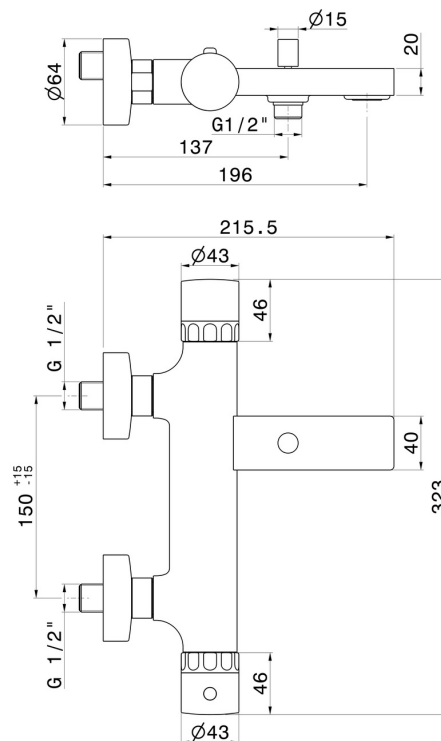
Installation

Murale

Mitigeur d'eau

Thermostatique

## DESSIN TECHNIQUE





**IONIKA ALLURE**

**73040.59.064**

Mitigeur thermostatique externe vasque - finition PVD Brushed Gun Metal

**FINITIONS DISPONIBLES**

---



**59.064**

PVD Brushed Gun Metal



**01.014**

finition Matt White



**01.093**

finition Matt Black



**21.018**

finition Chrome



**59.066**

finition PVD Brushed steel



**59.067**

finition PVD Brushed Copper Bronze



**59.098**

finition PVD Brushed Pale Gold



**61.020**

finition PVD Glossy Gold