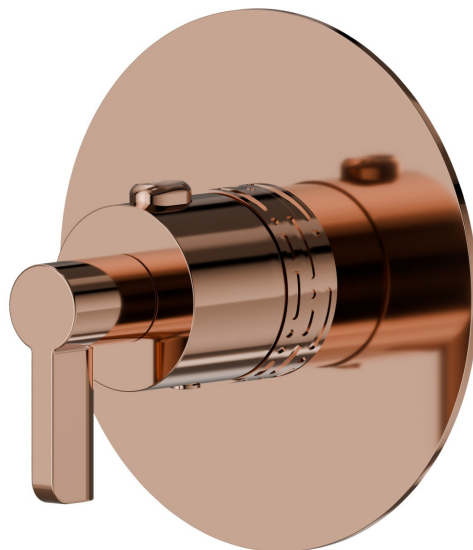


## 73427E.58.061

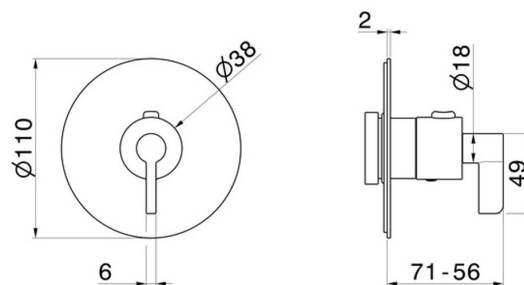
Mitigeur thermostatique une sortie avec robinet d'arrêt. Ø110.  
LUXURY - finition PVD Copper Bronze

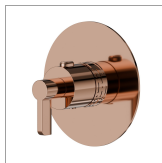


### CARACTÉRISTIQUES

Matériau	<b>Laiton</b>
Installation	<b>Boîte d'encastrement mural</b>
Sorties	<b>1 Sortie</b>
Mitigeur d'eau	<b>Thermostatique</b>
Nécessaires à l'installation	<b><u>27890.00.000</u></b>

### DESSIN TECHNIQUE





**73427E.58.061**

Mitigeur thermostatique une sortie avec robinet d'arrêt. Ø110. LUXURY - finition PVD Copper Bronze

## FINITIONS DISPONIBLES

---



**58.061**

PVD Copper Bronze



**01.093**

finition Matt Black



**21.018**

finition Chrome



**47.083**

finition Groove Bronze



**58.063**

finition PVD Gun Metal



**59.098**

finition PVD Brushed Pale Gold



**61.020**

finition PVD Glossy Gold