

ERGO-Q

67691E.01.014

Mitigeur thermostatique une sortie avec robinet d'arrêt - finition
Matt White

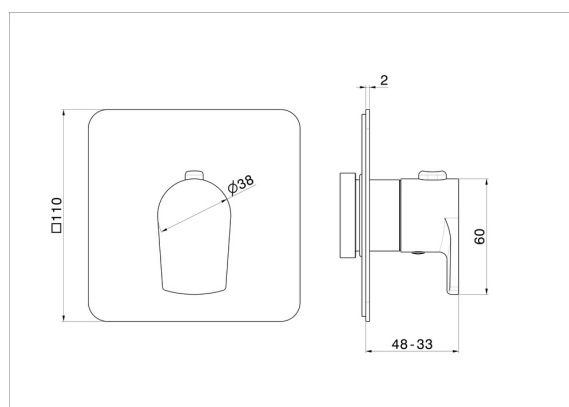
Façade murale



CARACTÉRISTIQUES

Matériau	Laiton
Installation	Boîte d'encastrement mural
Sorties	1 Sortie
Mitigeur d'eau	Thermostatique
Nécessaires à l'installation	<u>27890.00.000</u>

DESSIN TECHNIQUE





ERGO-Q

67691E.01.014

Mitigeur thermostatique une sortie avec robinet d'arrêt - finition Matt White

FINITIONS DISPONIBLES



01.014

Matt White



01.093

finition Matt Black



21.018

finition Chrome



59.064

finition PVD Brushed Gun Metal



59.066

finition PVD Brushed steel



59.067

finition PVD Brushed Copper Bronze



59.097

finition PVD Brushed Gold