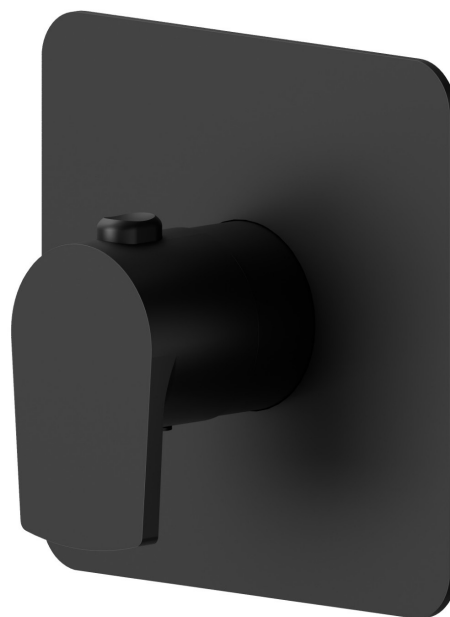


ERGO-Q

67691E.01.093

Mitigeur thermostatique une sortie avec robinet d'arrêt - finition
Matt Black

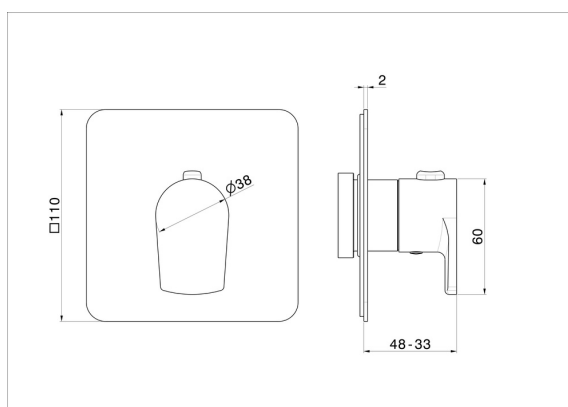
Façade murale



CARACTÉRISTIQUES

| | |
|------------------------------|-----------------------------------|
| Matériau | Laiton |
| Installation | Boîte d'encastrement mural |
| Sorties | 1 Sortie |
| Mitigeur d'eau | Thermostatique |
| Nécessaires à l'installation | <u>27890.00.000</u> |

DESSIN TECHNIQUE





ERGO-Q

67691E.01.093

Mitigeur thermostatique une sortie avec robinet d'arrêt - finition Matt Black

FINITIONS DISPONIBLES



01.093

Matt Black



01.014

finition Matt White



21.018

finition Chrome



59.064

finition PVD Brushed Gun Metal



59.066

finition PVD Brushed steel



59.067

finition PVD Brushed Copper Bronze



59.097

finition PVD Brushed Gold