

# ERGO-Q

## 67691E.21.018

Mitigeur thermostatique une sortie avec robinet d'arrêt - finition Chrome

Façade murale



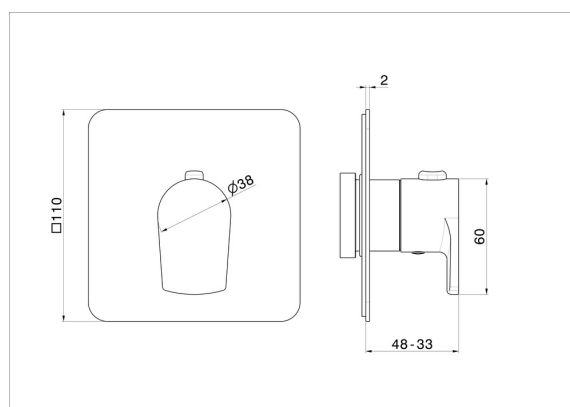
Chrome



### CARACTÉRISTIQUES

Matériau	<b>Laiton</b>
Installation	<b>Boîte d'encastrement mural</b>
Sorties	<b>1 Sortie</b>
Mitigeur d'eau	<b>Thermostatique</b>
Nécessaires à l'installation	<b><u>27890.00.000</u></b>

### DESSIN TECHNIQUE





**ERGO-Q**

**67691E.21.018**

Mitigeur thermostatique une sortie avec robinet d'arrêt - finition Chrome

**FINITIONS DISPONIBLES**

---



**21.018**

Chrome



**01.014**

finition Matt White



**01.093**

finition Matt Black



**59.064**

finition PVD Brushed Gun Metal



**59.066**

finition PVD Brushed steel



**59.067**

finition PVD Brushed Copper Bronze



**59.097**

finition PVD Brushed Gold