

## ERGO-Q

**67691E.59.066**

Mitigeur thermostatique une sortie avec robinet d'arrêt - finition  
PVD Brushed steel

Façade murale



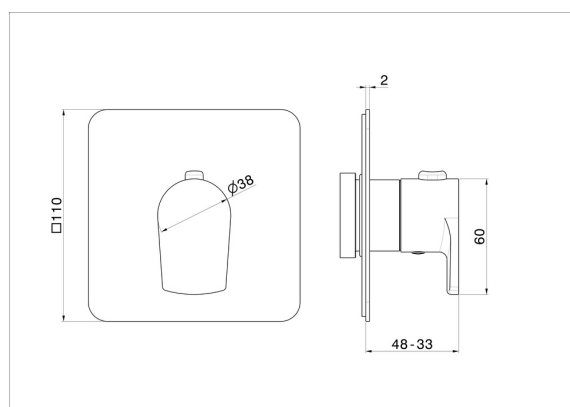
PVD Brushed steel



### CARACTÉRISTIQUES

Matériau	<b>Laiton</b>
Installation	<b>Boîte d'encastrement mural</b>
Sorties	<b>1 Sortie</b>
Mitigeur d'eau	<b>Thermostatique</b>
Nécessaires à l'installation	<b><u>27890.00.000</u></b>

### DESSIN TECHNIQUE





**ERGO-Q**

**67691E.59.066**

Mitigeur thermostatique une sortie avec robinet d'arrêt - finition PVD Brushed steel

**FINITIONS DISPONIBLES**

---



**59.066**

PVD Brushed steel



**01.014**

finition Matt White



**01.093**

finition Matt Black



**21.018**

finition Chrome



**59.064**

finition PVD Brushed Gun Metal



**59.067**

finition PVD Brushed Copper Bronze



**59.097**

finition PVD Brushed Gold