

ERGO-Q

67691E.59.067

Mitigeur thermostatique une sortie avec robinet d'arrêt - finition
PVD Brushed Copper Bronze

Façade murale



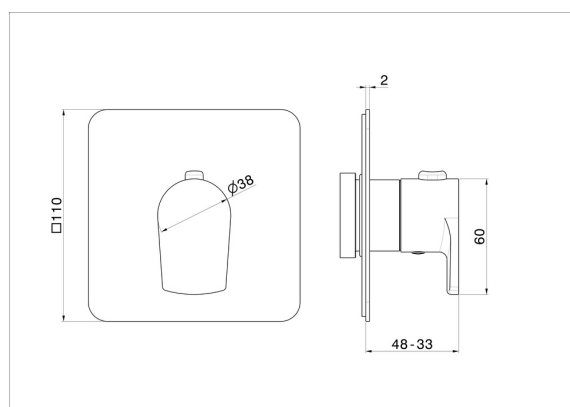
PVD Brushed Copper Bronze



CARACTÉRISTIQUES

Matériau	Laiton
Installation	Boîte d'encastrement mural
Sorties	1 Sortie
Mitigeur d'eau	Thermostatique
Nécessaires à l'installation	<u>27890.00.000</u>

DESSIN TECHNIQUE





ERGO-Q

67691E.59.067

Mitigeur thermostatique une sortie avec robinet d'arrêt - finition PVD Brushed Copper Bronze

FINITIONS DISPONIBLES



59.067

PVD Brushed Copper Bronze



01.014

finition Matt White



01.093

finition Matt Black



21.018

finition Chrome



59.064

finition PVD Brushed Gun Metal



59.066

finition PVD Brushed steel



59.097

finition PVD Brushed Gold