

69852E.21.018

Mitigeur thermostatique une sortie avec robinet d'arrêt - finition Chrome

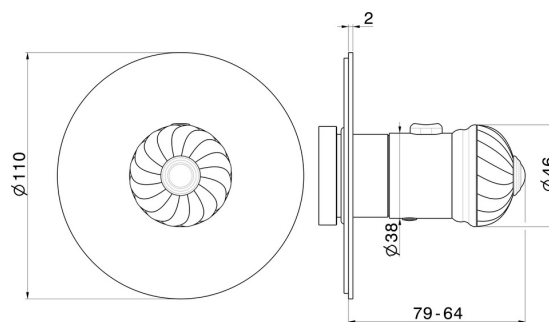
Façade murale



CARACTÉRISTIQUES

Matériau	Laiton
Installation	Boîte d'encastrement mural
Type de commande	Monocommande
Sorties	1 Sortie
Mitigeur d'eau	Thermostatique
Nécessaires à l'installation	<u>27890.00.000</u>

DESSIN TECHNIQUE





69852E.21.018

Mitigeur thermostatique une sortie avec robinet d'arrêt - finition Chrome

FINITIONS DISPONIBLES



21.018

Chrome



66.019

finition Gold