

69856E.58.061

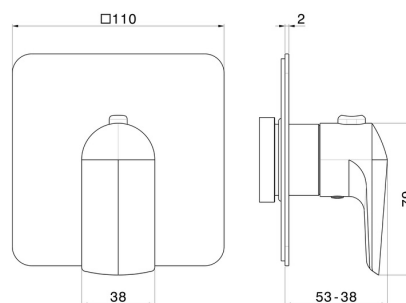
Mitigeur thermostatique une sortie avec robinet d'arrêt. Façade murale - finition PVD Copper Bronze



CARACTÉRISTIQUES

Matériau	Laiton
Installation	Boîte d'encastrement mural
Type de commande	Monocommande
Sorties	1 Sortie
Mitigeur d'eau	Thermostatique
Nécessaires à l'installation	<u>27890.00.000</u>

DESSIN TECHNIQUE





69856E.58.061

Mitigeur thermostatique une sortie avec robinet d'arrêt. Façade murale - finition PVD Copper Bronze

FINITIONS DISPONIBLES



58.061

PVD Copper Bronze



01.014

finition Matt White



01.093

finition Matt Black



21.018

finition Chrome



58.063

finition PVD Gun Metal



59.064

finition PVD Brushed Gun Metal



59.067

finition PVD Brushed Copper Bronze



59.097

finition PVD Brushed Gold



61.020

finition PVD Glossy Gold