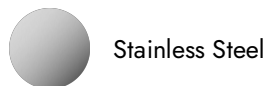


73436ex.50.050

Mitigeurs de douche thermostatiques à encastrer 2 sorties -
 finition Stainless Steel

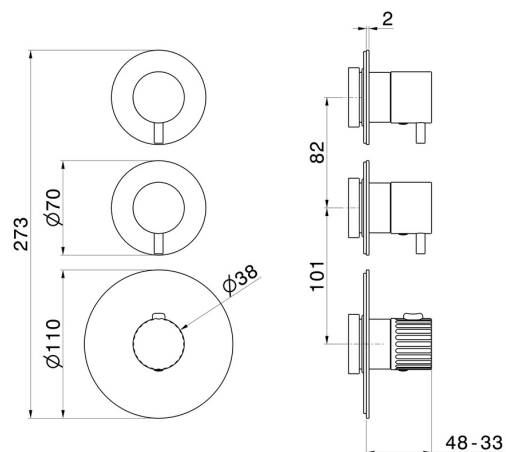
Façade murale. Entrées et sorties de 3/4".



CARACTÉRISTIQUES

| | |
|------------------------------|-----------------------------------|
| Matériau | Acier inox |
| Installation | Boîte d'encastrement mural |
| Sorties | 2 Sorties |
| Mitigeur d'eau | Thermostatique |
| Nécessaires à l'installation | <u>31063.00.000</u> |

DESSIN TECHNIQUE





73436ex.50.050

Mitigeurs de douche thermostatiques à encastrer 2 sorties - finition Stainless Steel

FINITIONS DISPONIBLES



50.050

Stainless Steel



59.064

finition PVD Brushed Gun Metal



59.067

finition PVD Brushed Copper Bronze



59.098

finition PVD Brushed Pale Gold