

## 69864E.01.014

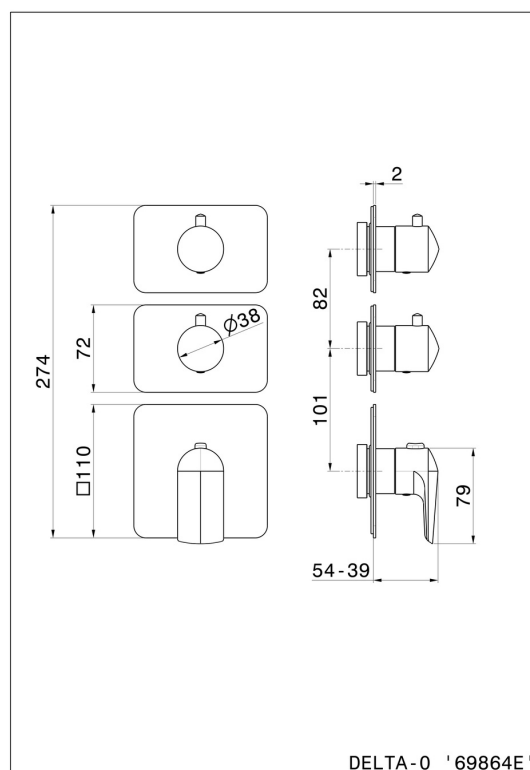
Mitigeurs de douche thermostatiques à encastrer 2 sorties.  
entrées et sorties de 3/4". Façade murale - finition Matt White

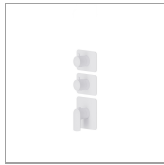


### CARACTÉRISTIQUES

Matériau	<b>Laiton</b>
Installation	<b>Boîte d'encastrement mural</b>
Sorties	<b>2 Sorties</b>
Mitigeur d'eau	<b>Thermostatique</b>
Nécessaires à l'installation	<b><u>31063.00.000</u></b>

### DESSIN TECHNIQUE





**69864E.01.014**

Mitigeurs de douche thermostatiques à encastrer 2 sorties. entrées et sorties de 3/4". Façade murale - finition Matt White

**FINITIONS DISPONIBLES**

---



**01.014**

Matt White



**01.093**

finition Matt Black



**21.018**

finition Chrome



**58.061**

finition PVD Copper Bronze



**58.063**

finition PVD Gun Metal



**59.064**

finition PVD Brushed Gun Metal



**59.067**

finition PVD Brushed Copper Bronze



**59.097**

finition PVD Brushed Gold



**61.020**

finition PVD Glossy Gold