

69859EX.59.067

Mitigeurs de douche thermostatiques à encastrer 2 sorties.
entrées et sorties de 3/4". Façade murale. Ø70 - finition PVD
Brushed Copper Bronze



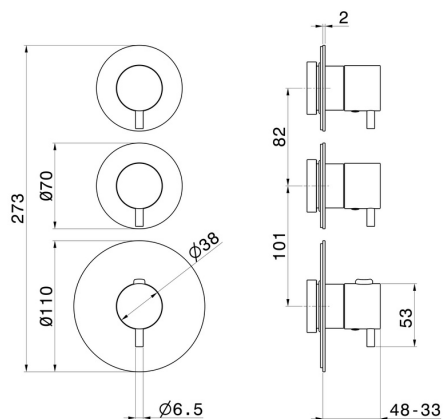
PVD Brushed Copper Bronze

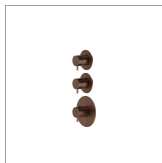


CARACTÉRISTIQUES

Matériau	Acier inox
Installation	Boîte d'encastrement mural
Sorties	2 Sorties
Mitigeur d'eau	Thermostatique
Nécessaires à l'installation	<u>31063.00.000</u>

DESSIN TECHNIQUE







69859EX.59.067


Mitigeurs de douche thermostatiques à encastrer 2 sorties. entrées et sorties de 3/4". Façade murale. Ø70 - finition PVD Brushed Copper Bronze

FINITIONS DISPONIBLES

 **59.067**
PVD Brushed Copper Bronze

 **50.050**
finition Stainless Steel

 **59.064**
finition PVD Brushed Gun Metal

 **59.097**
finition PVD Brushed Gold

 **59.098**
finition PVD Brushed Pale Gold