

73404E.59.064

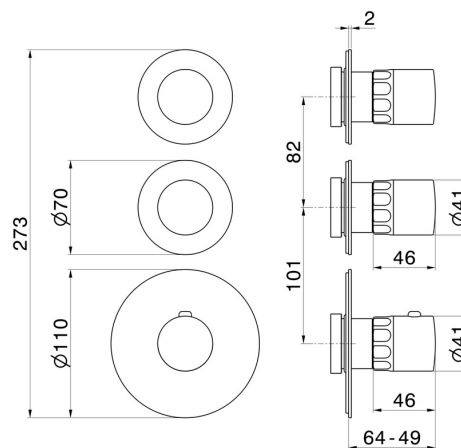
Mitigeurs de douche thermostatiques à encastrer 2 sorties, entrées et sorties de 3/4". Façade murale - finition PVD Brushed Gun Metal



CARACTÉRISTIQUES

Matériau	Laiton/Marbre
Installation	Boîte d'encastrement mural
Sorties	2 Sorties
Mitigeur d'eau	Thermostatique
Nécessaires à l'installation	<u>31063.00.000</u>

DESSIN TECHNIQUE







73404E.59.064

Mitigeurs de douche thermostatiques à encastrer 2 sorties. entrées et sorties de 3/4". Façade murale - finition PVD Brushed Gun Metal

FINITIONS DISPONIBLES

 **59.064**
PVD Brushed Gun Metal

 **01.014**
finition Matt White


 **01.093**
finition Matt Black

 **21.018**
finition Chrome

 **59.066**
finition PVD Brushed steel

 **59.067**
finition PVD Brushed Copper Bronze

 **59.098**
finition PVD Brushed Pale Gold

 **61.020**
finition PVD Glossy Gold