

73404E.61.020

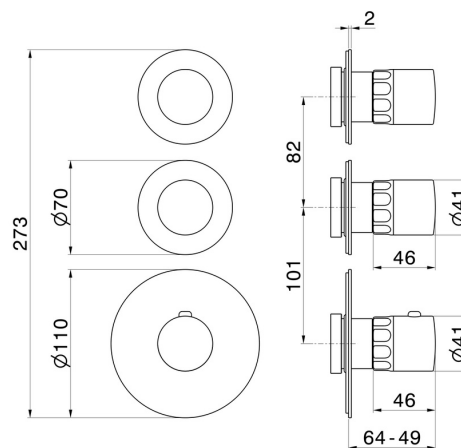
Mitigeurs de douche thermostatiques à encastrer 2 sorties, entrées et sorties de 3/4". Façade murale - finition PVD Glossy Gold

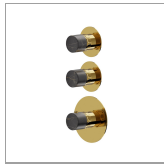


CARACTÉRISTIQUES

Matériau	Laiton/Marbre
Installation	Boîte d'encastrement mural
Sorties	2 Sorties
Mitigeur d'eau	Thermostatique
Nécessaires à l'installation	<u>31063.00.000</u>

DESSIN TECHNIQUE





73404E.61.020

Mitigeurs de douche thermostatiques à encastrer 2 sorties. entrées et sorties de 3/4". Façade murale - finition PVD Glossy Gold

FINITIONS DISPONIBLES



61.020

PVD Glossy Gold



01.014

finition Matt White



01.093

finition Matt Black



21.018

finition Chrome



59.064

finition PVD Brushed Gun Metal



59.066

finition PVD Brushed steel



59.067

finition PVD Brushed Copper Bronze



59.098

finition PVD Brushed Pale Gold