

73437ex.50.050

Mitigeurs de douche thermostatiques à encastrer 3 sorties -
 finition Stainless Steel

Façade murale. Entrées et sorties de 3/4".



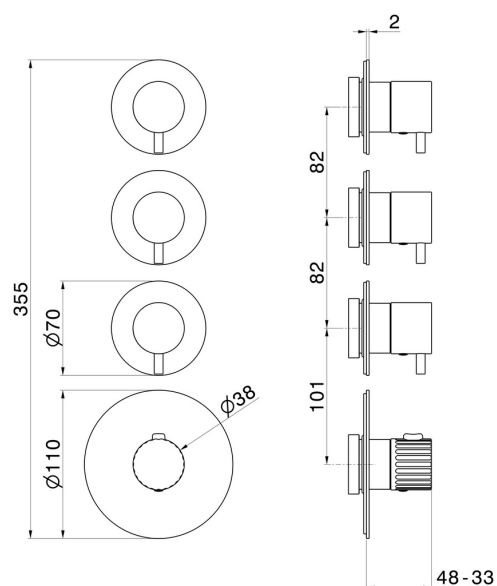
Stainless Steel

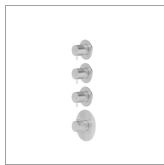


CARACTÉRISTIQUES

Matériau	Acier inox
Installation	Boîte d'encastrement mural
Sorties	3 Sorties
Mitigeur d'eau	Thermostatique
Nécessaires à l'installation	<u>27877.00.000</u>

DESSIN TECHNIQUE





73437ex.50.050

Mitigeurs de douche thermostatiques à encastrer 3 sorties - finition Stainless Steel

FINITIONS DISPONIBLES



50.050

Stainless Steel



59.064

finition PVD Brushed Gun Metal



59.067

finition PVD Brushed Copper Bronze



59.098

finition PVD Brushed Pale Gold