

## 73405E.59.098

Mitigeurs de douche thermostatiques à encastrer 3 sorties, entrées et sorties de 3/4". Façade murale - finition PVD Brushed Pale Gold



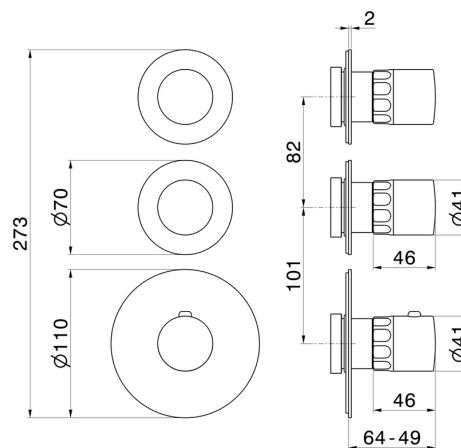
PVD Brushed Pale Gold

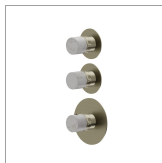


### CARACTÉRISTIQUES

Matériau	<b>Laiton/Marbre</b>
Installation	<b>Boîte d'encastrement mural</b>
Sorties	<b>2 Sorties</b>
Mitigeur d'eau	<b>Thermostatique</b>
Nécessaires à l'installation	<b><u>31063.00.000</u></b>

### DESSIN TECHNIQUE





**73405E.59.098**

Mitigeurs de douche thermostatiques à encastrer 3 sorties. entrées et sorties de 3/4". Façade murale - finition PVD Brushed Pale Gold

**FINITIONS DISPONIBLES**

---



**59.098**

PVD Brushed Pale Gold



**01.014**

finition Matt White



**01.093**

finition Matt Black



**21.018**

finition Chrome



**59.064**

finition PVD Brushed Gun Metal



**59.066**

finition PVD Brushed steel



**59.067**

finition PVD Brushed Copper Bronze



**61.020**

finition PVD Glossy Gold