

XT

4228E.M0.070

Mitigeurs lavabo mural avec boîte d'encastrement - finition Titanium Satin

Façade murale. Sans vidage



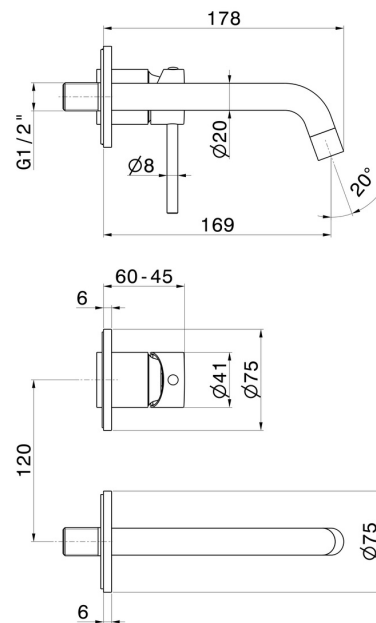
Titanium Satin



CARACTÉRISTIQUES

Matériau	Laiton
Technologie	Save Water
Installation	Boîte d'encastrement mural
Bec	Bec standard
Type de perçage	2 trous
Type de commande	Monocommande
Vidage	Sans vidage
Mitigeur d'eau	Mécanique
Nécessaires à l'installation	<u>27852.00.000</u>

DESSIN TECHNIQUE





XT

4228E.MO.070

Mitigeurs lavabo mural avec boîte d'encastrement - finition Titanium Satin

FINITIONS DISPONIBLES



MO.070

Titanium Satin



01.014

finition Matt White



01.093

finition Matt Black



21.018

finition Chrome



58.061

finition PVD Copper Bronze



58.063

finition PVD Gun Metal



61.020

finition PVD Glossy Gold



MO.071

finition Gold Satin



MO.072

finition Copper Satin



MO.075

finition Copper Glossy



MO.077

finition Carbon Satin