

# XT

## 4228E.M0.072

Mitigeurs lavabo mural avec boîte d'encastrement - finition  
Copper Satin

Façade murale. Sans vidage



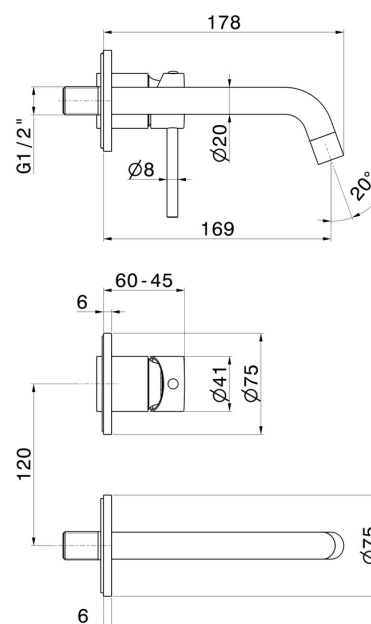
Copper Satin



### CARACTÉRISTIQUES

Matériau	<b>Laiton</b>
Technologie	<b>Save Water</b>
Installation	<b>Boîte d'encastrement mural</b>
Bec	<b>Bec standard</b>
Type de perçage	<b>2 trous</b>
Type de commande	<b>Monocommande</b>
Vidage	<b>Sans vidage</b>
Mitigeur d'eau	<b>Mécanique</b>
Nécessaires à l'installation	<b><u>27852.00.000</u></b>

### DESSIN TECHNIQUE





**XT**

**4228E.MO.072**

Mitigeurs lavabo mural avec boîte d'encastrement - finition Copper Satin

## FINITIONS DISPONIBLES

---



**M0.072**

Copper Satin



**01.014**

finition Matt White



**01.093**

finition Matt Black



**21.018**

finition Chrome



**58.061**

finition PVD Copper Bronze



**58.063**

finition PVD Gun Metal



**61.020**

finition PVD Glossy Gold



**M0.070**

finition Titanium Satin



**M0.071**

finition Gold Satin



**M0.075**

finition Copper Glossy



**M0.077**

finition Carbon Satin