

XT

4230E.M0.070

Mitigeurs lavabo mural avec boîte d'encastrement - finition Titanium Satin

Façade murale. Sans vidage



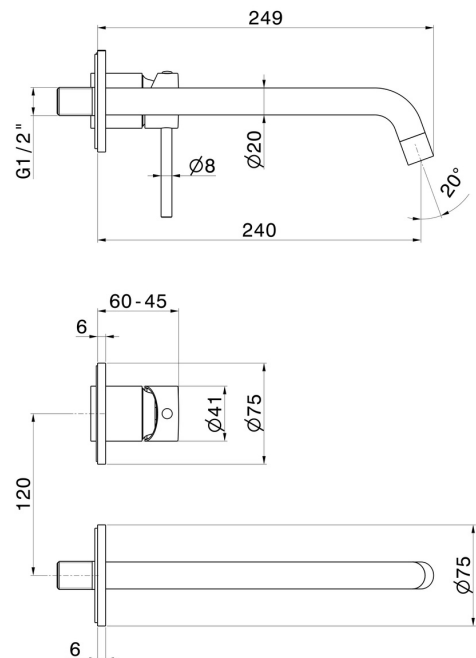
Titanium Satin



CARACTÉRISTIQUES

| | |
|------------------------------|-----------------------------------|
| Matériau | Laiton |
| Technologie | Save Water |
| Installation | Boîte d'encastrement mural |
| Bec | Bec long |
| Type de perçage | 2 trous |
| Type de commande | Monocommande |
| Vidage | Sans vidage |
| Mitigeur d'eau | Mécanique |
| Nécessaires à l'installation | <u>27852.00.000</u> |

DESSIN TECHNIQUE





XT

4230E.MO.070

Mitigeurs lavabo mural avec boîte d'encastrement - finition Titanium Satin

FINITIONS DISPONIBLES



M0.070

Titanium Satin



01.014

finition Matt White



01.093

finition Matt Black



21.018

finition Chrome



58.061

finition PVD Copper Bronze



58.063

finition PVD Gun Metal



61.020

finition PVD Glossy Gold



M0.071

finition Gold Satin



M0.072

finition Copper Satin



M0.075

finition Copper Glossy



M0.077

finition Carbon Satin