

XT

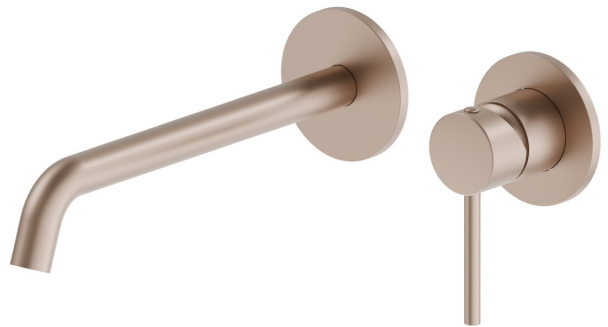
4230E.M0.072

Mitigeurs lavabo mural avec boîte d'encastrement - finition Copper Satin

Façade murale. Sans vidage



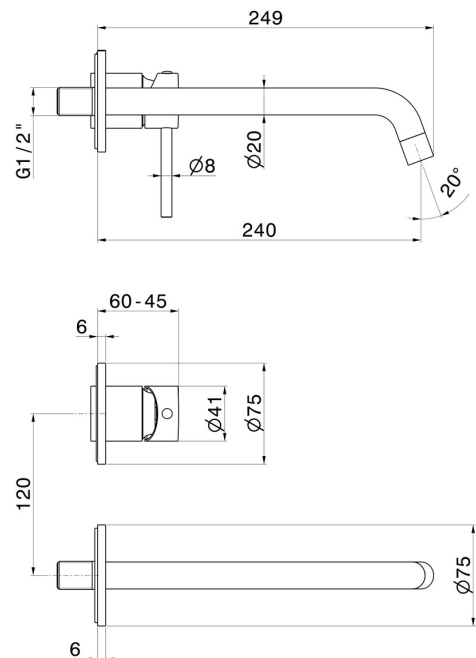
Copper Satin



CARACTÉRISTIQUES

Matériau	Laiton
Technologie	Save Water
Installation	Boîte d'encastrement mural
Bec	Bec long
Type de perçage	2 trous
Type de commande	Monocommande
Vidage	Sans vidage
Mitigeur d'eau	Mécanique
Nécessaires à l'installation	<u>27852.00.000</u>

DESSIN TECHNIQUE





XT

4230E.MO.072

Mitigeurs lavabo mural avec boîte d'encastrement - finition Copper Satin

FINITIONS DISPONIBLES



M0.072

Copper Satin



01.014

finition Matt White



01.093

finition Matt Black



21.018

finition Chrome



58.061

finition PVD Copper Bronze



58.063

finition PVD Gun Metal



61.020

finition PVD Glossy Gold



M0.070

finition Titanium Satin



M0.071

finition Gold Satin



M0.075

finition Copper Glossy



M0.077

finition Carbon Satin