

NIO

68931E.59.066

Mitigeurs lavabo mural avec boîte d'encastrement - finition PVD
Brushed steel

Façade murale. Sans vidage. Plaque unique



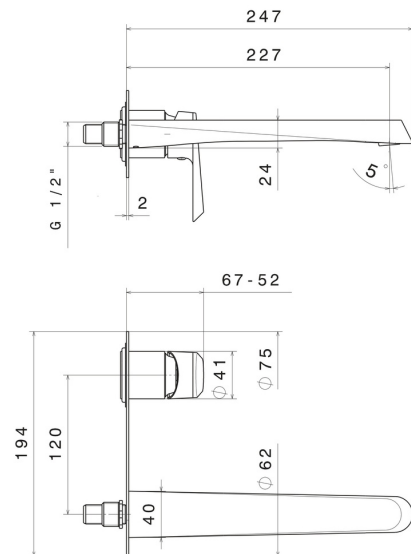
PVD Brushed steel



CARACTÉRISTIQUES

Matériau	Laiton
Technologie	Save Water
Installation	Boîte d'encastrement mural
Type de commande	Monocommande
Mitigeur d'eau	Mécanique
Nécessaires à l'installation	<u>27852.00.000</u>

DESSIN TECHNIQUE





NIO

68931E.59.066

Mitigeurs lavabo mural avec boîte d'encastrement - finition PVD Brushed steel

FINITIONS DISPONIBLES



59.066

PVD Brushed steel



01.093

finition Matt Black



21.018

finition Chrome



59.097

finition PVD Brushed Gold