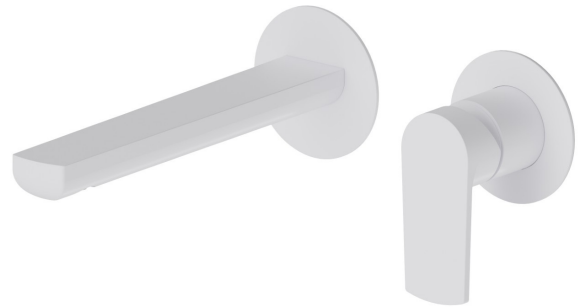


HAKA

72028E.01.014

Mitigeurs lavabo mural avec boîte d'encastrement - finition Matt White

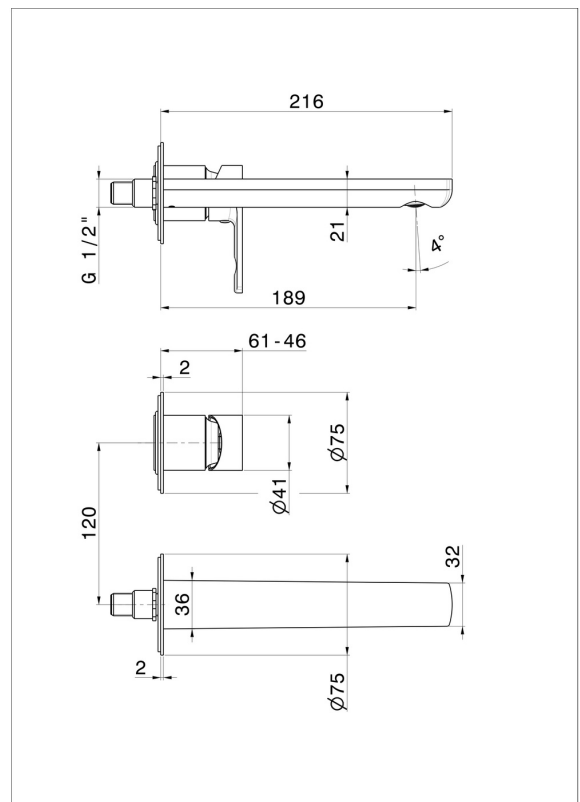
Façade murale. Sans vidage



CARACTÉRISTIQUES

| | |
|------------------------------|-----------------------------------|
| Matériau | Laiton |
| Technologie | Save Water |
| Installation | Boîte d'encastrement mural |
| Bec | Bec standard |
| Type de perçage | 2 trous |
| Type de commande | Monocommande |
| Vidage | Sans vidage |
| Mitigeur d'eau | Mécanique |
| Nécessaires à l'installation | <u>27852.00.000</u> |

DESSIN TECHNIQUE





HAKA

72028E.01.014

Mitigeurs lavabo mural avec boîte d'encastrement - finition Matt White

FINITIONS DISPONIBLES



01.014

Matt White



01.093

finition Matt Black



21.018

finition Chrome



59.064

finition PVD Brushed Gun Metal



59.066

finition PVD Brushed steel



59.067

finition PVD Brushed Copper Bronze



59.097

finition PVD Brushed Gold