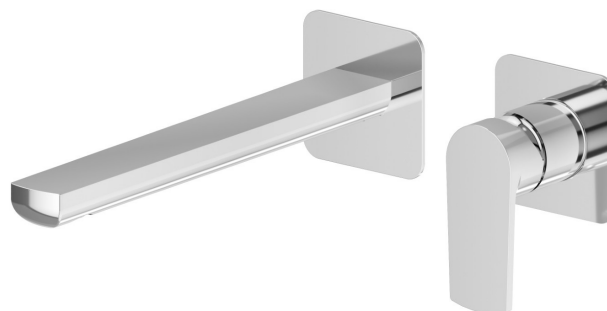


HAKA

72032E.21.018

Mitigeurs lavabo mural avec boîte d'encastrement - finition Chrome

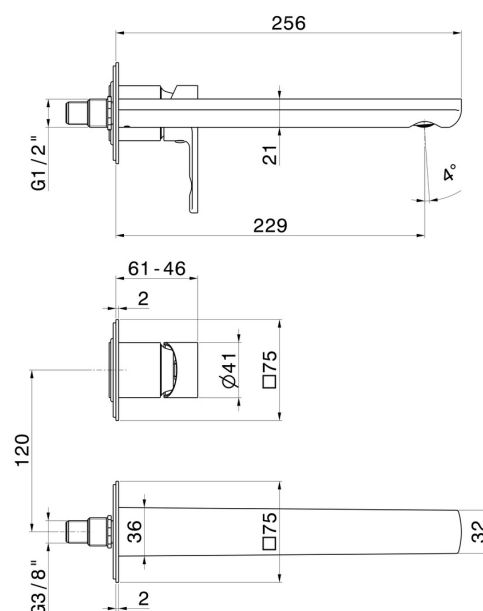
Façade murale. Sans vidage



CARACTÉRISTIQUES

| | |
|------------------------------|-----------------------------------|
| Matériau | Laiton |
| Technologie | Save Water |
| Installation | Boîte d'encastrement mural |
| Bec | Bec long |
| Type de perçage | 2 trous |
| Type de commande | Monocommande |
| Vidage | Sans vidage |
| Mitigeur d'eau | Mécanique |
| Nécessaires à l'installation | <u>27852.00.000</u> |

DESSIN TECHNIQUE





HAKA

72032E.21.018

Mitigeurs lavabo mural avec boîte d'encastrement - finition Chrome

FINITIONS DISPONIBLES



21.018

Chrome



01.014

finition Matt White



01.093

finition Matt Black



59.064

finition PVD Brushed Gun Metal



59.066

finition PVD Brushed steel



59.067

finition PVD Brushed Copper Bronze



59.097

finition PVD Brushed Gold