

## 69646EX.50.050

Partie externe hydroscope, en acier inox, escamotable, avec jet de spray eau froide, robinet on/off et vidange de sécurité en option - finition Stainless Steel

External part, with multi-functional water spray jet, on/off tap and optional safety drain.



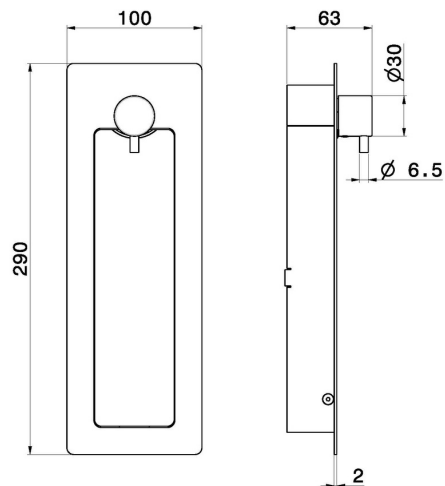
Stainless Steel



### CARACTÉRISTIQUES

Matériau	<b>Acier inox</b>
Technologie	<b>Save Water</b>
Installation	<b>Boîte d'encastrement mural</b>
Type de commande	<b>Monocommande</b>
Mitigeur d'eau	<b>Mécanique</b>
Nécessaires à l'installation	<b><u>8821.00.000</u></b>

### DESSIN TECHNIQUE





**69646EX.50.050**

Partie externe hydroscopie, en acier inox, escamotable, avec jet de spray eau froide, robinet on/off et vidange de sécurité en option - finition Stainless Steel


**FINITIONS DISPONIBLES**

---

 **50.050**  
Stainless Steel

 **59.064**  
finition PVD Brushed Gun Metal

 **59.067**  
finition PVD Brushed Copper Bronze

 **59.097**  
finition PVD Brushed Gold

 **59.098**  
finition PVD Brushed Pale Gold