

69646EX.59.064

Partie externe hydroscope, en acier inox, escamotable, avec jet de spray eau froide, robinet on/off et vidange de sécurité en option - finition PVD Brushed Gun Metal

External part, with multi-functional water spray jet, on/off tap and optional safety drain.



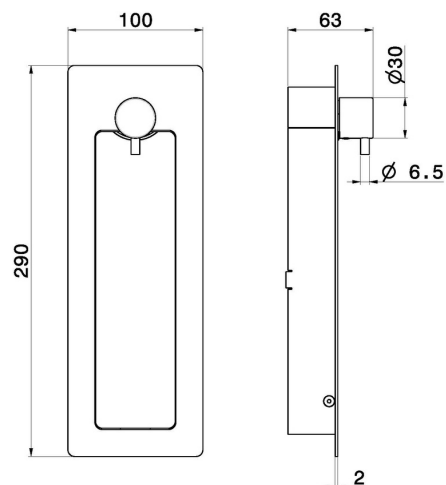
PVD Brushed Gun Metal



CARACTÉRISTIQUES

Matériau	Acier inox
Technologie	Save Water
Installation	Boîte d'encastrement mural
Type de commande	Monocommande
Mitigeur d'eau	Mécanique
Nécessaires à l'installation	<u>8821.00.000</u>

DESSIN TECHNIQUE





69646EX.59.064

Partie externe hydroscopique, en acier inox, escamotable, avec jet de spray eau froide, robinet on/off et vidange de sécurité en option - finition PVD Brushed Gun Metal

FINITIONS DISPONIBLES



59.064

PVD Brushed Gun Metal



50.050

finition Stainless Steel



59.067

finition PVD Brushed Copper Bronze



59.097

finition PVD Brushed Gold



59.098

finition PVD Brushed Pale Gold