

69646EX.59.067

Partie externe hydroscope, en acier inox, escamotable, avec jet de spray eau froide, robinet on/off et vidange de sécurité en option - finition PVD Brushed Copper Bronze

External part, with multi-functional water spray jet, on/off tap and optional safety drain.



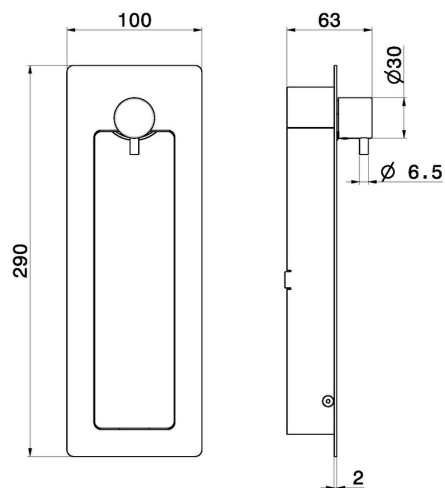
PVD Brushed Copper Bronze



CARACTÉRISTIQUES

Matériau	Acier inox
Technologie	Save Water
Installation	Boîte d'encastrement mural
Type de commande	Monocommande
Mitigeur d'eau	Mécanique
Nécessaires à l'installation	<u>8821.00.000</u>

DESSIN TECHNIQUE





69646EX.59.067

Partie externe hydroscopique, en acier inox, escamotable, avec jet de spray eau froide, robinet on/off et vidange de sécurité en option - finition PVD Brushed Copper Bronze

FINITIONS DISPONIBLES



59.067

PVD Brushed Copper Bronze



50.050

finition Stainless Steel



59.064

finition PVD Brushed Gun Metal



59.097

finition PVD Brushed Gold



59.098

finition PVD Brushed Pale Gold