

882E.58.063

Partie externe hydroscope escamotable, avec jet de spray eau froide, robinet on/off et vidange de sécurité en option - finition PVD Gun Metal

Flexible L= 97cm.



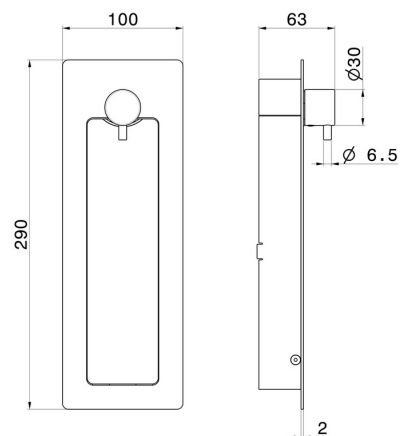
PVD Gun Metal



CARACTÉRISTIQUES

Matériau	Laiton
Technologie	Save Water
Installation	Boîte d'encastrement mural
Nécessaires à l'installation	<u>882I.00.000</u>

DESSIN TECHNIQUE





882E.58.063

Partie externe hydroscope escamotable, avec jet de spray eau froide, robinet on/off et vidange de sécurité en option - finition PVD Gun Metal

FINITIONS DISPONIBLES



58.063

PVD Gun Metal



01.014

finition Matt White



01.093

finition Matt Black



21.018

finition Chrome



47.083

finition Groove Bronze



58.061

finition PVD Copper Bronze



59.064

finition PVD Brushed Gun Metal



59.066

finition PVD Brushed steel



59.067

finition PVD Brushed Copper Bronze



59.097

finition PVD Brushed Gold



59.098

finition PVD Brushed Pale Gold



61.020

finition PVD Glossy Gold

 **MO.070**
finition Titanium Satin

 **MO.071**
finition Gold Satin

 **MO.072**
finition Copper Satin

 **MO.075**
finition Copper Glossy

 **MO.077**
finition Carbon Satin