

## 882E.59.097

Partie externe hydroscope escamotable, avec jet de spray eau froide, robinet on/off et vidange de sécurité en option - finition PVD Brushed Gold

Flexible L= 97cm.



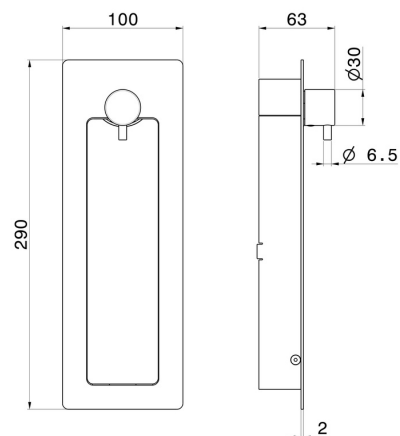
### CARACTÉRISTIQUES

---

Matériau	<b>Laiton</b>
Technologie	<b>Save Water</b>
Installation	<b>Boîte d'encastrement mural</b>
Nécessaires à l'installation	<b><u>882I.00.000</u></b>

### DESSIN TECHNIQUE

---





**882E.59.097**

Partie externe hydroscope escamotable, avec jet de spray eau froide, robinet on/off et vidange de sécurité en option - finition PVD Brushed Gold

**FINITIONS DISPONIBLES**

---



**59.097**

PVD Brushed Gold



**01.014**

finition Matt White



**01.093**

finition Matt Black



**21.018**

finition Chrome



**47.083**

finition Groove Bronze



**58.061**

finition PVD Copper Bronze



**58.063**

finition PVD Gun Metal



**59.064**

finition PVD Brushed Gun Metal



**59.066**

finition PVD Brushed steel



**59.067**

finition PVD Brushed Copper Bronze



**59.098**

finition PVD Brushed Pale Gold



**61.020**

finition PVD Glossy Gold

 **MO.070**  
finition Titanium Satin

 **MO.071**  
finition Gold Satin

 **MO.072**  
finition Copper Satin

 **MO.075**  
finition Copper Glossy

 **MO.077**  
finition Carbon Satin