

ACCESSOIRES RONDS

67251.00.000

Porte-savon. Céramique noire - finition Neutral



CARACTÉRISTIQUES

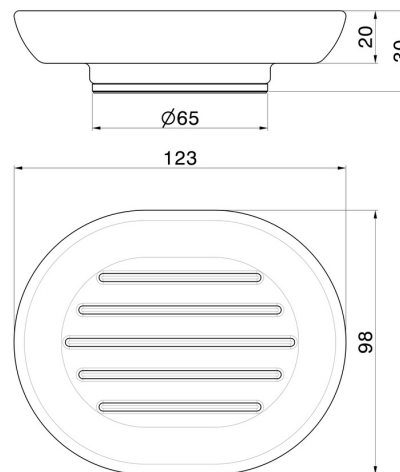
Matériau

Céramique

Installation

À poser

DESSIN TECHNIQUE





ACCESSOIRES RONDS

67251.00.000

Porte-savon. Céramique noire - finition Neutral

FINITIONS DISPONIBLES



00.000

Neutral