

## 67690E.59.066

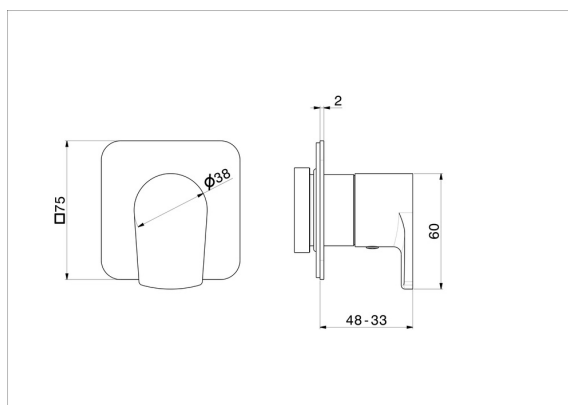
Robinet d'arrêt. Ø75. Façade murale - finition PVD Brushed steel



### CARACTÉRISTIQUES

|                              |                                   |
|------------------------------|-----------------------------------|
| Matériau                     | <b>Laiton</b>                     |
| Installation                 | <b>Boîte d'encastrement mural</b> |
| Sorties                      | <b>1 Sortie</b>                   |
| Nécessaires à l'installation | <b><u>27891.00.000</u></b>        |
| Nécessaires à l'installation | <b><u>27892.00.000</u></b>        |
| Nécessaires à l'installation | <b><u>27893.00.000</u></b>        |
| Nécessaires à l'installation | <b><u>27894.00.000</u></b>        |
| Nécessaires à l'installation | <b><u>27895.00.000</u></b>        |

### DESSIN TECHNIQUE





**67690E.59.066**

Robinet d'arrêt. Ø75. Façade murale - finition PVD Brushed steel

## FINITIONS DISPONIBLES

---



**59.066**

PVD Brushed steel



**01.014**

finition Matt White



**01.093**

finition Matt Black



**21.018**

finition Chrome



**59.064**

finition PVD Brushed Gun Metal



**59.067**

finition PVD Brushed Copper Bronze



**59.097**

finition PVD Brushed Gold